

PV-Vorlage Nr.

NISV- Beurteilung (überschlagsmässig)

Betriebsinhaber EW Aadorf, Schulstrasse 3, 8355 Aadorf

Ausgeführt durch Mischa Murpf

Für Transformatorenstation TS Aadorferstrasse 242, 9547 Wittenwil

NISV nicht anwendbar, Arbeitshygienische Grenzwerte der SUVA (1903; bei 50 Hz-Anlagen, 500 μ T) eingehalten

1. Stärkste Felder an dem für Menschen zugänglichen Ort
(Immissionsgrenzwert; IGW, bei 50 Hz-Anlagen, 100 μ T)

- Ausserhalb der Transformatorenstation < 100 μ T (siehe Tabelle), NISV eingehalten
(Als innerhalb gilt eine Ausdehnung bis max. 20 cm von der Begrenzungsfläche (Wand, Decke, Boden) entfernt)
- An der Grenze oder überschritten (Detailberechnung notwendig)

2. Orte mit empfindlicher Nutzung
(Anlagegrenzwert; AGW, 1 μ T)

Der nächste Ort mit empfindlicher Nutzung ist mehr als 25 m entfernt.

Beschreibung dieses Ortes: Büro

Die nächste Bauliniengrenze ist mehr als 15 m entfernt.

- Abstand ist grösser als nachstehende Tabelle aufzeigt, NISV eingehalten
- Abstand ist kleiner als nachstehende Tabelle (Detailberechnung durchführen)

Anzahl Öl-Trafo	Grenzwert	kVA					
		250	400	630	1000	1250	1600
1	IGW seitlich	0.3	0.4	0.5	0.7	0.8	0.9
1	AGW seitlich	3.2	4.2	5.5	7	8	9
2 oder mehr	AGW seitlich	4	5	7	9	10	11
1	IGW oben	0.5	0.6	0.8	1.0	1.1	1.2
1	AGW oben	4.5	5.5	7.5	9.5	11	12.5
2 oder mehr	AGW oben	5.5	7.5	9.5	11	12.5	14

Abstand in Meter ab Trafo, NS-Verteilung und Leitungen (Trafo – NS-Verteilung)
Für Trockentransformatoren sind die Werte um 20% zu vergrössern

Allfällige Bemerkungen:

Die Richtigkeit der Angaben wird mit der elektron. Unterschrift im Gesuchsformular bestätigt.

EW Aadorf
Schulstrasse 3
CH-8355 Aadorf
Tel. 052 368 66 88
Fax 052 368 66 89
www.ewaadorf.ch
kontakt@ewaadorf.ch



Standortbegründung für den Bau von Transformatorenstation (TS) ausserhalb Bauzonen

Bauobjekt	Transformatorenstation
Zweck	Abnahme von erneuerbarer elektrischer Energie (Photovoltaik)
Objektname	TS Aadorferstrasse 242
Gemeinde	Wittenwil (Gde. Aadorf)
Koordinaten	2'711'833 / 1'262'799
Zuständige Leitbehörde	Eidg. Starkstrominspektorat
Datum	17.07.2024

Gemäss StomVG Kapitel 2 Art. 5: Ist das EW Aadorf dazu verpflichtet, Endverbraucher sowie Elektrizitätserzeuger an das Elektrizitätsnetz anzuschliessen.

1 Inhaltsverzeichnis

Standortbegründung für den Bau von Transformatorenstation (TS) ausserhalb Bauzonen.....	1
2 Ausgangslage.....	3
3 Projekt	3
4 Vorgesehenes Versorgungsgebiet der neuen Transformatorenstation «TS Aadorferstrasse 242»	3
5 Begründung für den Neubau der Transformatorenstation	3
6 Motivation für das Projekt.....	3
7 Standortstudie	3
7.1 Allgemein	3
7.2 Überprüfte Standorte	4
7.2.1 Erster Standort.....	4
7.2.2 Zweiter Standort.....	5
7.2.3 Dritter Standort.....	6
8 Standortauswahl.....	7

2 Ausgangslage

Dieses Dokument dient der Standortbegründung für Bauten ausserhalb Bauzone.

3 Projekt

Das Projekt sieht den Neubau der Transformatorstation «TS Aadorferstrasse 242» vor. Dabei sollte die Transformatorstation durch eine fabrikfertige Betonstation Typ Midi von der Firma Borner an das im Bild, Abbildung 4, abgebildete Gebäude angebaut werden.

Die Einspeisung erfolgt ab der bestehenden Transformatorstation «TS Zimmerplatz». Diese befindet sich etwa 360 m entfernt. Die neue Station wird als Stichstation betrieben.

Um die Energieabnahme der PV Anlage zu gewährleisten wird ein Transformator mit einer Leistung von 630 kVA verbaut.

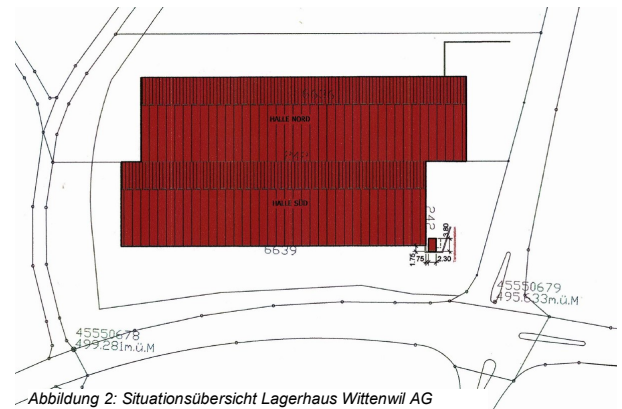
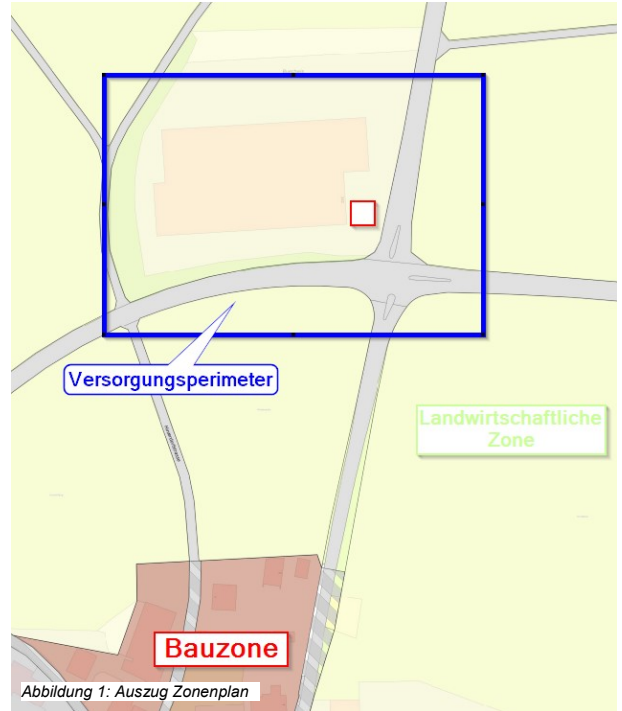
4 Vorgesehenes Versorgungsgebiet der neuen Transformatorstation «TS Aadorferstrasse 242»

Die Transformatorstation Aadorferstrasse 242 beliefert die DPD Liegenschaft und integriert ihre erneuerbaren Energien auf der Netzebene 7, siehe Abbildung 1. Die Verbindung zu den bestehenden Liegenschaften erfolgt über Kabelrohranlagen.

5 Begründung für den Neubau der Transformatorstation

Die Lagerhaus Wittenwil AG, ein DPD Betrieb, plant die Sanierung der Dachfläche aus Eternit und es werden diverse PV Anlagen mit einer Gesamtleistung von etwa 615 kW, siehe Abbildung 2, installiert. Der aktuelle Anschluss erfolgt auf der Netzebene 7 über die Transformatorstation Zimmerplatz, die sich etwa 360 m entfernt befindet. Um diese Leistung sicher und störungsfrei abzunehmen, ist der Bau einer neuen Transformatorstation erforderlich.

Der geplante Standort der Transformatorstation "TS Aadorferstrasse 242" liegt in der Landwirtschaftszone, ungefähr 160 m von der Bauzone entfernt.



6 Motivation für das Projekt

Durch den Neubau der Transformatorstation werden folgende Ziele verfolgt:

1. Gewährleistung einer sicheren Energieversorgung
2. Gewährleistung einer sicheren Abnahme der Produktionsenergie
3. Optimaler Einbezug der Station in die Umgebung

7 Standortstudie

7.1 Allgemein

Insgesamt haben wir drei mögliche Standorte geprüft. Alle Standorte befinden sich ausserhalb der Bauzone.

7.2 Überprüfte Standorte

7.2.1 Erster Standort

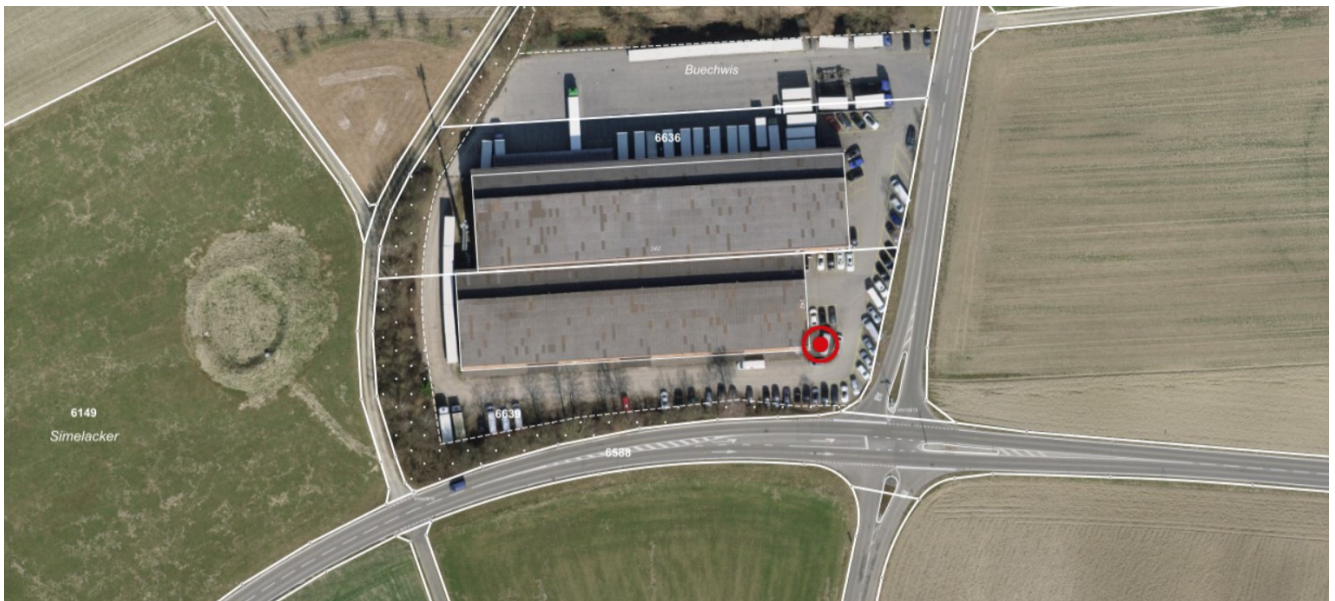


Abbildung 3: Standortposition 1 (roter Punkt)

7.2.1.1 Standort

Beim ersten Standort prüften wir den Anbau an die bestehende Lagerhalle

7.2.1.2 Privatrecht

Parzellen Nr.: 6639
Koordinaten: 2'711'833 / 1'262'799
Gemeinde: 9547 Wittenwil

7.2.1.3 Vorteile

- Gut integriert in die Umgebung
- Perimeter für Ort mit empfindlicher Nutzung wird eingehalten
- Gute Zugänglichkeit
- Einwilligung des Grundeigentümers vorhanden
- Standort der Station bereits mit der Baubewilligung der Sanierung und Installation PVA, durch den Eigentümer, im Bewilligungsverfahren integriert.
- Bestehende Rohranlagen optimal nutzbar

7.2.1.4 Nachteile

- Die Station befindet sich in der Landwirtschaftszone



Abbildung 4: Bestehendes Gebäude

7.2.2 Zweiter Standort



Abbildung 5: Standortposition 2 (roter Punkt)

7.2.2.1 Standort

Zweiter Standort: Prüfung Anbau an bestehendem westlichem Lagerhaus

7.2.2.2 Privatrecht

Parzellen Nr.: 6636
Koordinaten: 2'711'742 / 1'262'842
Gemeinde: 9547 Wittenwil

7.2.2.3 Vorteile

- Gut integriert in die Umgebung
- Perimeter für Ort mit empfindlicher Nutzung wird eingehalten

7.2.2.4 Nachteile

- Schlechte Zugänglichkeit
- Die Station befindet sich in der Landwirtschaftszone
- Steht im Betrieb der DPD im Weg und hindert die Lieferanten die Fläche optimal zu nutzen, Einwilligung nicht vorhanden
- Ladestation und Antenne in der Quere
- Grosser Mehraufwand im Leitungsbau und Mehrkosten

7.2.3 Dritter Standort



7.2.3.1 Standort

Dritter Standort: Prüfung Anbau an bestehenden östlichen Teil

7.2.3.2 Privatrecht

Parzellen Nr.: 6639
Koordinaten: 2'711'837 / 1'262'851
Gemeinde: 9547 Wittenwil

7.2.3.3 Vorteile

- Gut integriert in die Umgebung
- Gute Zugänglichkeit

7.2.3.4 Nachteile

- Perimeter für Ort mit empfindlicher Nutzung wird nicht eingehalten
- Die Station befindet sich in der Landwirtschaftszone
- Leitungsbau würde zentrale Punkte des Verkehrs behindern
- In der einzigen Zufahrt zur Liegenschaft

8 Standortauswahl

Standort eins wird bevorzugt. Bei den anderen zwei Standorte ist die Zugänglichkeit der Station erschwert und beide befinden sich im Bereich der Durchfahrt der Lieferanten. Ebenfalls sind hohe Kosten in der Entstehung zu berücksichtigen und der Anbau ans Büro erfüllt den Perimeter für empfindliche Räume nicht.

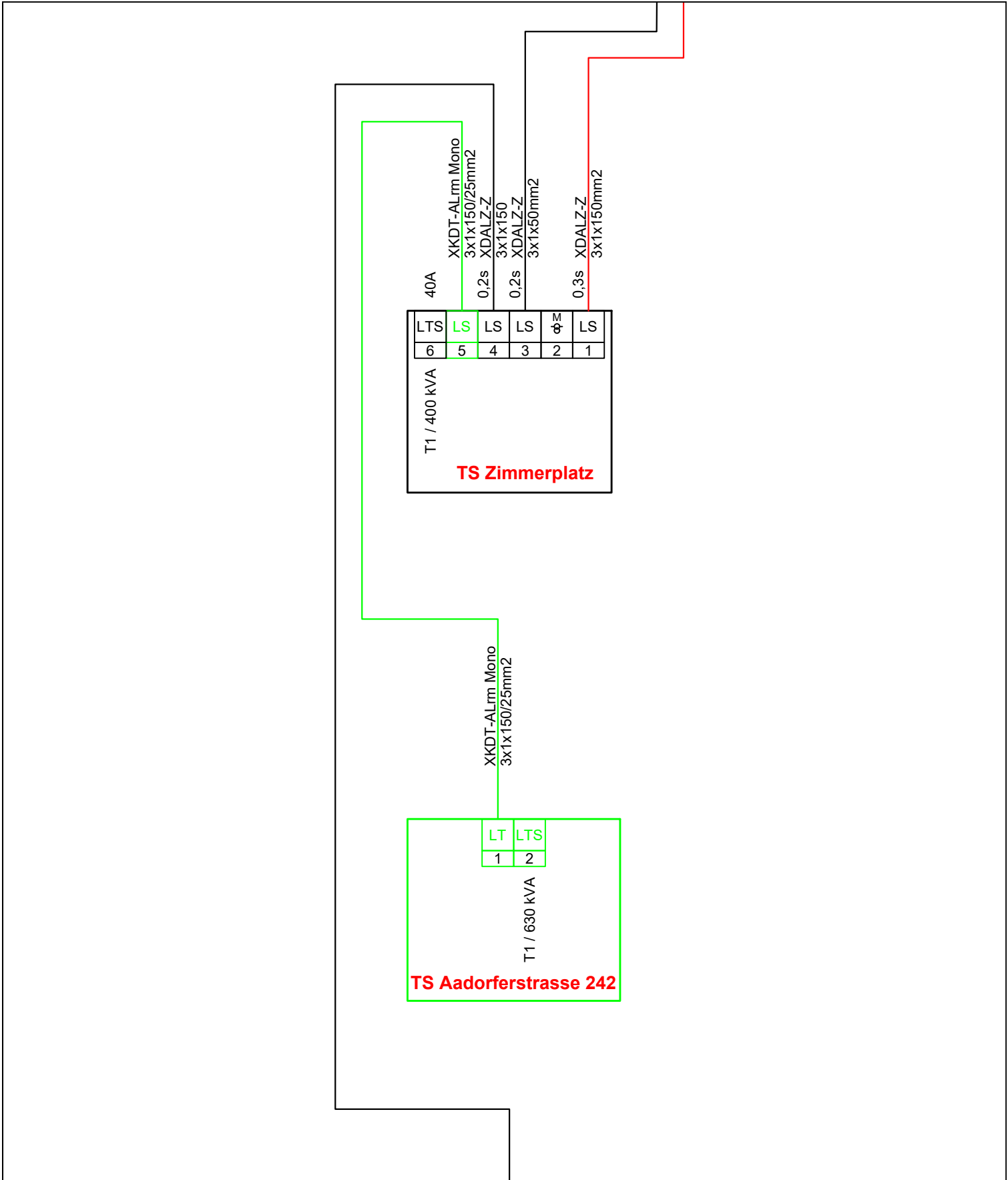
Die Neue Station lässt sich folgendermassen (Fotomontage) ins Landschaftsbild einpassen.



Abbildung 6: Bestehende Fassade



Abbildung 7: Fotomontage



40A	XKDT-ALrm Mono 3x1x150/25mm ²	0,2s XDALZ-Z 3x1x150	0,2s XDALZ-Z 3x1x50mm ²	0,3s XDALZ-Z 3x1x150mm ²	
LT	LS	LS	LS	φ _≠	LS
6	5	4	3	2	1

T1 / 400 kVA

TS Zimmerplatz

LT	LTS
1	2

T1 / 630 kVA

TS Aadorferstrasse 242

MSP Übersichtsschema
TS Aadorferstrasse 242 in Wittenwil



Elektroinstallationen und Werke
EW AADORF
EW Aadorf Tel. 052 368 66 88
Schulstrasse 3 Fax. 052 368 66 89
CH-8355 Aadorf www.ewaadorf.ch

Masstab: - / -	Format: A4h (210 x 297 mm)
BG-Nr.: X	Blatt-Nr.: X
Layout: Kopierer_A4h 210x297mm	Druckdatum: 18.07.2024
Pfad: M:\01 Werke\01.13 Projekte\01.13.07 Anlagen EWWitt. TS Aadorferstrasse 242, Neubau\01 Bauprojekt\ MSP Übersichtsschema.dwg	

Änderung	Entwurf	Gezeich.	Kontrolle	Datum
		mm	x	18.07.2024
Ausfertigung für:				



S-2454799.1, EW Aadorf, UN/D 824166

Schalt- und Transformatorenstation, Unterwerk

z. Kenntnis		z. Erledigung	
ESTI	31. JULI 2024		
Erled.:			

Allgemeine Infos

Gesuchsnummer

S-2454799.1

Bearbeitungsstatus

OV: Einreichung ausstehend

Name/Bezeichnung der Anlage

Transformatorenstation Aadorferstrasse 242

Projektbeschreibung

Durch den Bau mehrerer PVA mit einer Gesamtleistung von 625 kVA wird eine neue Transformatorenstation auf dem Areal der DPD in Wittenwil benötigt. Die neue Transformatorenstation Aadorferstrasse 242 wird durch die bestehende Transformatorenstation Zimmerplatz mit einem Mittelspannungskabel 16 kV eingespeist und im Stich betrieben.

Sammelgesuch/Projektnummer

Koord. X Von

2'711'833

Koord. Y Von

1'262'799

PLZ

9547 Wittenwil TG

Gesuchsteller

EW Aadorf (7723)
Schulstrasse 3
8355 Aadorf

Kontaktperson

Mischa Murpf
mischa.murpf@ewaadorf.ch

Betriebsinhaber

EW Aadorf (7723)
Schulstrasse 3
8355 Aadorf

Kontaktperson

André Meile
andre.meile@ewaadorf.ch

Rechnungsadresse

EW Aadorf (7723)
Schulstrasse 3
8355 Aadorf

Kontaktperson

Mischa Murpf
mischa.murpf@ewaadorf.ch

Eingabe für

Neubau

Ja Nein

Netzebene (Link zu Netzebenenmodell)

6

Änderung der Vorlage

Ersatz der Vorlage

Ausführung nach Normvorlage

Provisorium/Betriebsdauer bis

Anlage der Baustromversorgung bis

Begründung des Vorhabens gemäss RL 235 Punkt 1.1.3 d

Dient die Station der Stromversorgung für eine eidgenössisch konzessionierte Seilbahnanlage?

Ja Nein

Falls ja:

Anlagenname

Anlagennummer

Art der Anlage

Art der Anlage

Transformatorenstation

Falls andere, welche?

Massnahmen bezüglich NISV

Sind Massnahmen zur Einhaltung der NISV nötig?

Ja Nein

Falls ja, welche?

Falls andere, welche?

Ausnahmebewilligung gemäss NISV notwendig?

Ja Nein

Aufstellungsort

Aufstellung > 1000 m.ü.M

Ja Nein

Freistehend

Ja Nein

Angebaut an Gebäude

Ja Nein

In Wohnhaus integriert

Ja Nein

In anderem Gebäude integriert

Ja Nein

Andere

Ausführungsart Gebäude/Anlage

Beton

Ja Nein

Gemauert

Ja Nein

Metall

Ja Nein

Freiluftanlage

Ja Nein

Andere

Allgemeine Angaben

Niederspannungs-Verteilung

Art der NS-Trafoabgangs-Überstromschutzeinrichtung (z. B.: NHS Typ gTr; LS):

gTr

Bemessungsgrösse der NS-Trafoabgangs-Überstromschutzeinrichtung (Angabe in [A] oder [kVA]):

6x 615kVA

Nach welcher Norm ist die NS-Verteilung gebaut?

EN61439-5

Bemessungsstrom I_{nA} der NS-Schaltgerätekombination gemäss SN EN 61439-1 [A]:

1800

Bemessungsstossstromfestigkeit I_{pk} der NS-Schaltgerätekombination [kA]:

130

Hochspannungsanlage (>1000V)

Maximaler einpoliger Erdfehlerstrom [A]:

SF₆ vorhanden

Ja Nein

Gesamtmenge SF₆ in der Anlage [kg]

Beträgt der max. zulässiger Druck >2 bar und ist das 'Druckvolumenprodukt' (p*V) des grössten Gasraums der Gas-isolierten Schaltanlage >3000 [bar*Liter]?

Ja Nein

Falls Ja: Anmeldung der Anlage beim SVTI:

Wohin erfolgt die Druckentlastung im Störlichtbogenfall (Ausblasrichtung, Massnahme wie Absorber, etc.)?

Kabelkeller

Wie wird die Druckbeanspruchung im Störlichtbogenfall der Hochspannungsanlage beherrscht (z.B. geeignetes Raumvolumen)?

15.1 m3

Schaltanlagen

Schaltanlage 1

Hersteller

Eaton

Typ

Xiria

Nennspannung [kV]

24

Betriebsspannung [kV]

16.8

Offene Anlage

Ja Nein

Metallgekapselt EN 62271-200

Ja Nein

Störlichtbogenqualifikation

Ja Nein

Falls ja, welche

20 kA - 1s

Anzahl Zellen, Felder Total

2

Anzahl Schalt-, Schutzelemente

Anzahl Leistungsschalter

1

Anzahl Lasttrenner

1

Anzahl Trenner

0

Feld mit Sicherung

0

Messzellen

0

Andere Schalt-, Schutzelemente
Schnellerder pro Leitungsabgang

Ja Nein

Transformatoren

Transformator 1

Scheinleistung [kVA] 630

Oberspannung [kV] 16.8

Unterspannung [kV] 0.4

Andere Spannungen [kV]

Ausführung

Menge Öl [kg/dm³] 600

Trocken Ja Nein

Andere, welche

Strahlungsreduziert Ja Nein

Anschlüsse berührungssicher Ja Nein

Entsprechen die nach dem 1. Juli 2021 neu zu installierenden Transformatoren den
Energieeffizienzbestimmungen nach der Energieeffizienzverordnung, EnEV (SR 730.02)? Ja Nein

Bei Nein: In welchem Jahr war die Erstinbetriebnahme des Transformators?

Bemerkung

Bemerkung

Erstellungskosten

Erstellungskosten CHF (siehe Wegleitung zur Schätzung) 211000

Zusatzangaben

Gewässerschutz

Gewässerschutz (Karten siehe kantonales Geoinformationssystem GIS)

In Grundwasserschutzzone S1 Ja Nein

In Grundwasserschutzzone S2 Ja Nein

In Grundwasserschutzzone S3 Ja Nein

In Grundwasserschutzareal Ja Nein

In Gewässerschutzbereich Au Ja Nein

Falls andere, welche?

Querung von Oberflächengewässer (horizontalen und vertikalen Abstand angeben, Querprofil beilegen)

Oberirdischen Fliessgewässer Ja Nein

Unterirdisch/ingedoltem Fliessgewässer Ja Nein

Wassergefährdenden Flüssigkeiten

Enthalten Anlageteile wassergefährdende Flüssigkeiten? Ja Nein

Falls ja: Die Empfehlung des VSE 2.19 (Schutz der Gewässer bei der Erstellung und Betrieb von
el. Anlagen) werden eingehalten? Ja Nein

Störfallvorsorge

Gesamtmenge Isolieröl in der Anlage 20'000kg überschritten? Ja Nein

Falls Ja: Legen Sie dem Gesuch einen Kurzbericht gemäss Art. 5 StFV (814.012)

Erdbebensicherheit

Die ESTI-Richtlinie Nr. 248 Erdbebensicherheit der elektrischen Energieverteilung in der Schweiz
wird eingehalten Ja Nein

Erdbebenzone Z1a

Bauwerksklasse (BWK) II

Zone Z1b, Z2, Z3a, Z3b oder BWK III: "Zusatzinformationen: Erdbebensicherheit" ausfüllen"

Landschafts-, Natur- und Heimatschutz

Elektronische Adressen: Systematische Rechtssammlung des Bundes, Geoportal des Bundes, kantonales GIS, Umweltthemen des Bundesamts für Umwelt BAFU (u.a. Thema Umweltrecht), BAFU-Richtlinie UVP-Handbuch

Für alle mit * siehe: <https://map.geo.admin.ch>

- * BLN (Landschaft und Naturdenkmäler) Ja Nein
- * Moorlandschaft Ja Nein
- * Schützenswerte Ortsbilder (ISOS), geschichtliche Stätten, Natur- oder Kulturdenkmäler Ja Nein
- Kantonales Landschaftsschutzgebiet Ja Nein
- Kommunales Landschaftsschutzgebiet Ja Nein
- * Auengebiet Ja Nein
- * Trockenwiese oder -weide Ja Nein
- * Hoch- oder Übergangsmoor Ja Nein
- * Flachmoor Ja Nein
- * Amphibienlaichgebiete / Feuchtgebiete Ja Nein
- * Wasser- und Zugvogelreservat Ja Nein
- * Jagdbanngebiet Ja Nein
- * Park nach Pärkeverordnung Ja Nein
- Kantonales Naturschutzgebiet Ja Nein
- Kommunales Naturschutzgebiet Ja Nein
- Schutzwürdige Biotope nach Art. 18 NHG Ja Nein
- Fruchtfolgeflächen Ja Nein

Wald

- Kant. Waldabstand eingehalten Ja Nein
- Rodung notwendig Ja Nein

Nachteilige Nutzung:

- Niederhaltung notwendig Ja Nein
- Nichtforstliche Kleinbaute Ja Nein

Betroffene Infrastrukturanlagen

- Schwachstromanlagen nach Art. 3 VPeA Ja Nein
- Falls ja, sind Schutzmassnahmen nötig?
 - Nationalstrassen Ja Nein
 - Kantonsstrassen Ja Nein
 - Gemeindestrassen Ja Nein
 - Auswirkungen auf Fuss- und Wanderwege/Velorouten Ja Nein
 - * Historischer Verkehrsweg IVS Ja Nein
 - Rohrleitungsanlagen (für Gas und Öl gem. Art. 3 RLV) Ja Nein
 - Ex-Zone (Tank-/Gasanlage, etc.) Ja Nein
 - Öffentlicher Grund Ja Nein
 - Falls andere, welche?

Aufbruch des öffentlichen Grundes

- Zustimmung liegt vor: Nicht notwendig

Dienstbarkeiten

- Alle Zustimmungen/Berechtigungen für Eingriff in fremdes Eigentum liegen vor Ja Nein
- Falls nein, wurden die persönlichen Anzeigen (Art. 31 EntG) zugestellt? Ja Nein

Schriftliches Einverständnis vorhanden

- Kantonale Behörde Nicht notwendig
- Kommunale Behörde Nicht notwendig
- Werkeigentümer (z.B. Brücken, eingedolte Gewässer, Meliorationsleitungen) Nicht notwendig

Bahnen vgl. ESTI-Richtlinie Nr. 235 Anhang 4, i (Annäherung, Erdungssysteme, etc.) Ja Nein

Falls ja, **Zusatzblatt ausfüllen** und Angabe welcher Art:

Liegt die Stellungnahme der betroffenen Bahn gemäss ESTI Richtlinie 235 Anhang 4, i bei? Ja Nein

Ist eine Beeinflussung von/durch Eisenbahnanlagen (gem. Art. 2 Abs. 1 VPeA) zu erwarten? Ja Nein

Spezielle Kriterien

Liegt Projekt ausserhalb Bauzone oder ist eine der folgenden Fragen mit Ja beantwortet: Register "Zusatzinformationen: Spezielle Kriterien" ausfüllen"

Das Projekt liegt gemäss kommunalem Zonenplan Ja Nein ausserhalb Bauzone

Annäherung an Bauverbotszone (ÖREB-Kataster/Anhang 1 GeolV) Ja Nein

Gefährdetes Gebiet gemäss kantonaler Gefahrenkarte Ja Nein

Belasteter Standort (Altlasten inkl. Flächen, wo die abschliessende Bewertung noch aussteht und in Bearbeitung ist) gemäss Online-Kataster von Kantonen und Bundesstellen Ja Nein

Zusatzinformationen: Spezielle Kriterien

Bauen ausserhalb Bauzonen

Liegt dem Gesuch eine Standortbegründung mit folgendem Inhalt bei:

Begründung für den Bedarf dieser Anlage, insbesondere darlegen was für Gebäude durch sie versorgt werden sollen und weshalb diese Anspruch auf die Stromversorgung haben Ja Nein

Abstand zur nächsten Bauzone inkl. Zonenplan auf einer Karte einzeichnen Ja Nein

Geplanter Versorgungssperimeter der TS (auch der nächsten Stationen) auf einem geeigneten Zonenplan mit Legende einzeichnen Ja Nein

2-3 Standortvarianten möglicher Standorte prüfen und aufzeigen (keine Alibi-Standorte - alle möglichen besseren Standorte, insbesondere an Gebäuden müssen geprüft werden) mit folgender Prioritätenordnung: 1. Integration in bestehendem Gebäudevolumen/2. Anbau an bestehende Gebäude/3. Einfügen in Gebäudegruppen/4. Freistehend nur in besonderen Fällen Ja Nein

Bewertung der Standorte (Vor- und Nachteile) Ja Nein

Konzentration auf einen Standort Ja Nein

Eine realistische Fotomontage der Station am beanspruchten Standort und eine Fotoaufnahme der Umgebung (auch von alternativen Standorten) einreichen Ja Nein

Weitere Unterlagen, sofern für die Gesamtbeurteilung notwendig (z.B. NISV) Ja Nein

Annäherung an Bauverbotszone: Falls ja, welche Zone ist vom gesamten Vorhaben betroffen (auch Baustelleninstallationen)? Vermasster Situationsplan oder Nachweis, dass die Schutz- resp. Bauverbotsabstände eingehalten sind, bei Unterschreitungen folgender Horizontalabstände:

Abstand zu **Hochspannungsfreileitungen** kleiner als **20 m**, bei Hochbauten zum äussersten Leiter (Nachweis auf Basis LeV) Ja Nein

Abstand zu **Hochspannungsfreileitungen** kleiner als **5 m** bei Bauten und Anlagen zu Fundamentsockeln und Schafteilen (Nachweis auf Basis LeV), falls Unterschritten: Einflussbereich der Tragwerkserdung mit Leitungsinhaber abklären und Ergebnis beilegen Ja Nein

Abstand zum äussersten Gleis von **Eisenbahnanlagen**, kleiner als (vgl. ESTI-Richtlinie Nr. 235 Anhang 4, i) **50 m** (Nachweis auf Basis Projektierungszonen, Baulinien EBG/EBV und Art. 98 ff. LeV) Ja Nein

Abstand zur Strassenachse von **Nationalstrassen** kleiner als **50 m** (Nachweis auf Basis Projektierungszonen, Baulinien nach NSG/NSV und Art. 114 ff LeV) Ja Nein

Abstand zum **Kantonsstrassenrand** kleiner als **10 m** (Nachweis der Einhaltung der Bauverbotslinien nach kantonaler Gesetzgebung) Ja Nein

Abstand zum **Gemeindestrassenrand** kleiner als **5 m** (Nachweis der Einhaltung der Bauverbotslinien nach örtlichem Planungs- und Baugesetz) Ja Nein

Abstand zur **Grundstücksgrenze** kleiner als **5 m** (Nachweis der Einhaltung der Bauverbotslinien nach örtlichem Planungs- und Baugesetz) Ja Nein

Abstand zu **Hochdruck-Rohranlagen** kleiner als **30 m** (Nachweis auf Basis Art. 123 ff. LeV und Art. 17 Abs.2 RLSV) Ja Nein

Abstand zu **Tankanlagen** (ober- oder unterirdisch) kleiner als **30 m** (Nachweis auf Basis Art. 129 ff. LeV) Ja Nein

Abstand zum **Waldrand** kleiner als **30 m** (Nachweis der Einhaltung des Waldabstands gemäss kantonaler Waldgesetzgebung) Ja Nein

Abstand zum **Gewässer** (unter-/oberirdische Fliessgewässer und stehende Gewässer) kleiner als **20 m** (Nachweis der Einhaltung des Gewässerraums nach Art. 41a, 41b oder Art. 62 GschV) Ja Nein

Gefährdetes Gebiet gemäss kantonaler Gefahrenkarte

Hochwassergefahren betroffen Ja Nein

Falls ja: Gefahreinstufung gemäss kantonaler Gefahrenkarte:

Anderes Gebiet der Gefahrenkarte betroffen

Falls ja, welches?

Belasteter Standort

Register Kanton

Ja Nein

Register Militär oder Zivilflugplatz

Ja Nein

Register Bahn

Ja Nein

Einzureichende Unterlagen

Nachdem Sie "Dokument hinzufügen" ausgewählt haben, tragen Sie im Feld Titel / Bezeichnung für jedes Dokument, eine eindeutige Bezeichnung ein.

Die Bezeichnung sollte 3 Segmente beinhalten:

Bezeichnung der Unterlage - z.B. Situation

Plan- oder Dokumentennummer, vom Gesuchsteller gewählt

Datum der letzten Änderung des Dokuments


Beispiel für ein Titel: Situation_221133B_16.05.2023

Diese Bezeichnung wird auf der Verfügung ausgegeben.

Kartenausschnitt (z.B. M 1:25000)

Kartenausschnitt_1452400_17.07.2024	26.07.2024	Kartenausschnitt_1452400_17.07.2024.PDF	2'352 KB	
-------------------------------------	------------	---	----------	---

Situationsplan (z.B. M 1:500)

Situation_1452400_17.07.2024	26.07.2024	Situation_1452400_17.07.2024.PDF	332 KB	
------------------------------	------------	----------------------------------	--------	---

Dispositionsplan

Disposition_1452400_17.07.2024	26.07.2024	Disposition_1452400_17.07.2024.pdf	562 KB	
--------------------------------	------------	------------------------------------	--------	---

Prinzipschema

MSP-Prinzipschema_1452400_17.07.2024	26.07.2024	MSP-Prinzipschema_1452400_17.07.2024.PDF	321 KB	
--------------------------------------	------------	--	--------	---

NISV-Unterlagen

NISV-Beurteilung_1452400_17.07.2024	26.07.2024	NISV-Beurteilung_1452400_17.07.2024.pdf	212 KB	
-------------------------------------	------------	---	--------	---

Weitere Beilagen gemäss ESTI-Richtlinie Nr. 235

MSP-Übersichtsschema_1452400_17.07.2024	26.07.2024	MSP-Übersichtsschema_1452400_17.07.2024.PDF	256 KB	
---	------------	---	--------	---

Standortbegründung_1452400_17.07.2024	26.07.2024	Standortbegründung_1452400_17.07.2024.PDF	11'607 KB	
---------------------------------------	------------	---	-----------	---

Abschluss

Die Anlage hält die Starkstrom-, Leitungs- und NISV-Verordnung ein?

Ja Nein

Wenn eine Ausnahmegewilligung notwendig ist, muss ein begründetes Gesuch beigelegt werden.

Haben Sie alle erwähnten und notwendigen Beilagen hinzugefügt?

Ja Nein

Dieses Gesuch wurde wahrheitsgetreu ausgefüllt.

Ja Nein

Datum: 30.07.2024

Unterschrift: 

Name in Blockschrift: Mischa Murpf

Datum:  30.7.24

Unterschrift: 

Name in Blockschrift: Ben Rethlisberger

EW Aadorf
Schulestrasse 3
8355 Aadorf

Hauptsitz
Eidgenössisches Starkstrominspektorat ESTI
Luppenstrasse 1
8320 Fehraltorf
Telefon +41 58 595 18 18
info@esti.admin.ch, www.esti.admin.ch

Niederlassung
Inspection fédérale des installations à courant fort ESTI
Route de la Pâla 100
1630 Bulle
Telefon +41 58 595 19 19
info@esti.admin.ch, www.esti.admin.ch

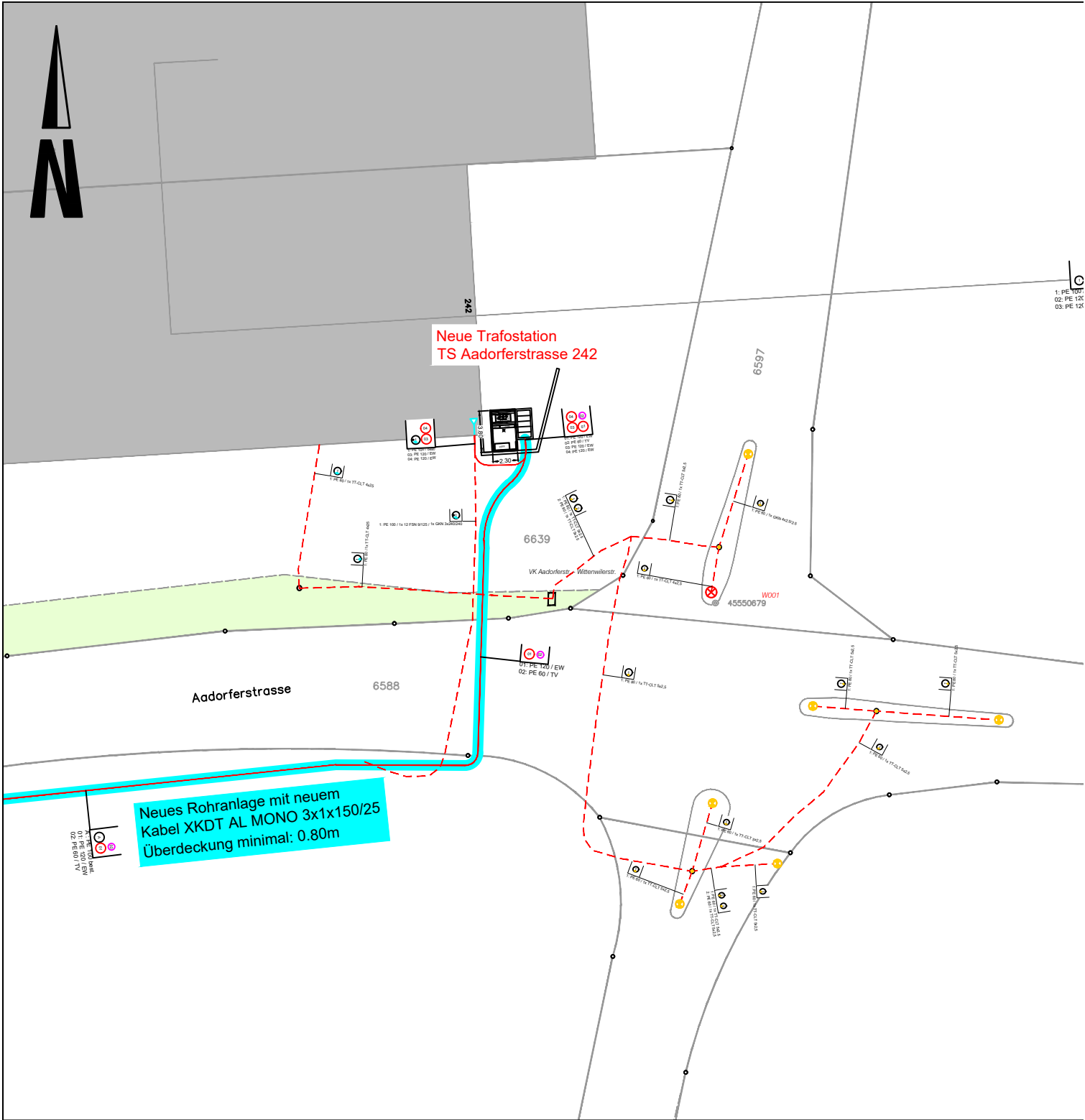


Für die Richtigkeit und Aktualität der Daten wird keine Garantie übernommen.

Es gelten die Nutzungsbedingungen des Geoportals.

17.07.2024

Quelle: Amtliche Vermessung



EW	Lage genau	-----
	Lage unbekannt	- - - - -
EW	Lage unbekannt	- - - - -
	ausser Betrieb	-----
EW	Geht ausser Betrieb / Kabel aktiv !	-----
	Projektiert	-----

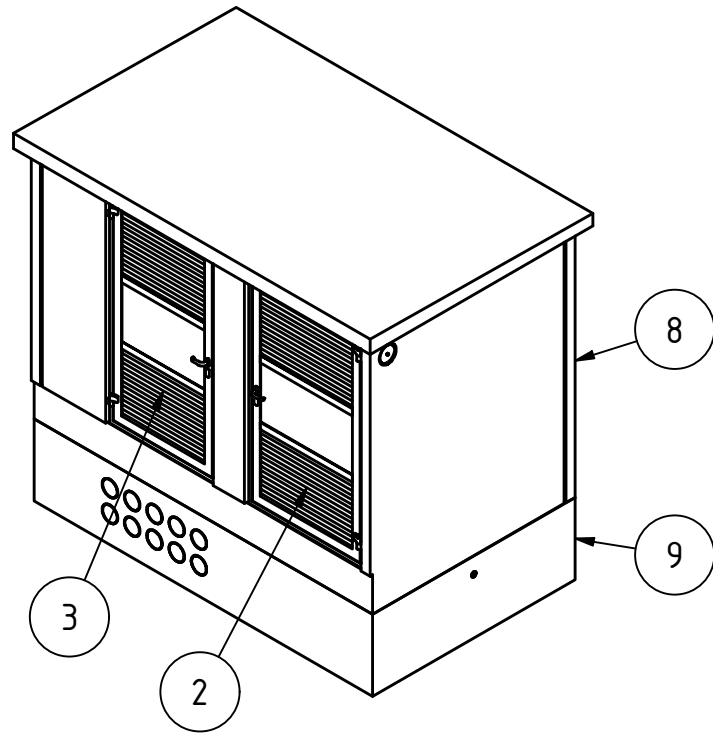
Bauprojekt neue Trafostation TS Aadorferstrasse 242 in Wittenwil	
Masstab: 1 : 500	Format: A4h (210 x 297 mm)
BG-Nr.: X	Blatt-Nr.: X
Layout: Situation ESTI Eingabe A4h	Druckdatum: 17.07.2024
Pfad: M:\01 Werke\01.13 Projekte\01.13.07 Anlagen EWWitt. TS Aadorferstrasse 242, Neubau\01 Bauprojekt\BP TS Aadorferstrasse 242.dwg	

Elektroinstallations und Werke
EW AADORF

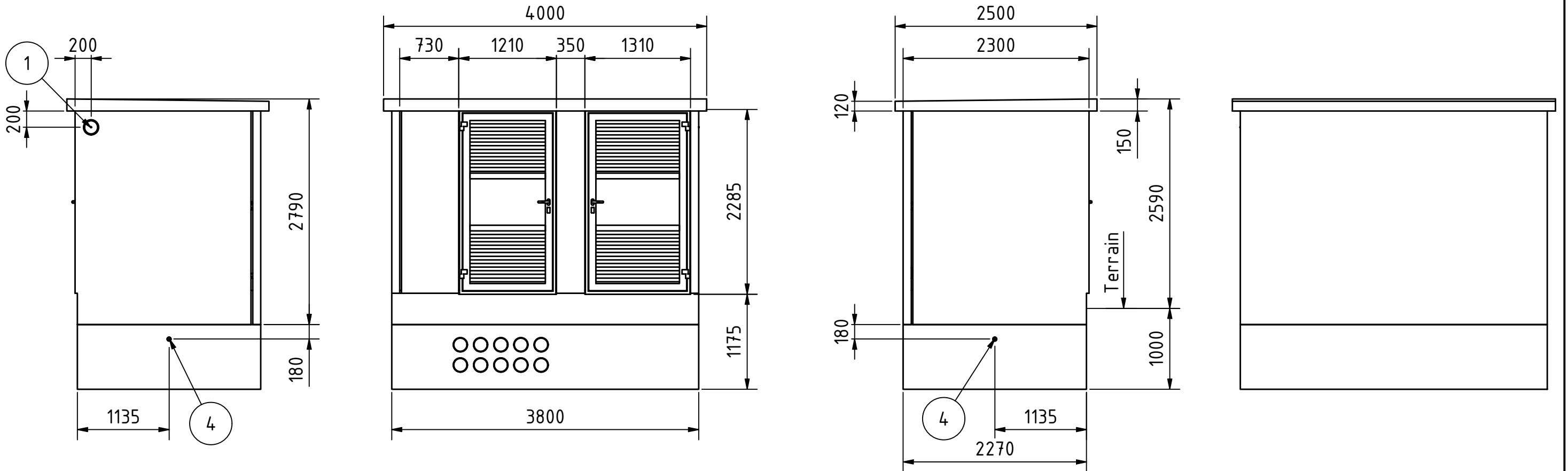
EW Aadorf Tel. 052 368 66 88
Schulstrasse 3 Fax. 052 368 66 89
CH-8355 Aadorf www.ewaadorf.ch

Änderung	Entwurf	Gezeich.	Kontrolle	Datum
		mm	x	17.07.2024

Ausfertigung für:



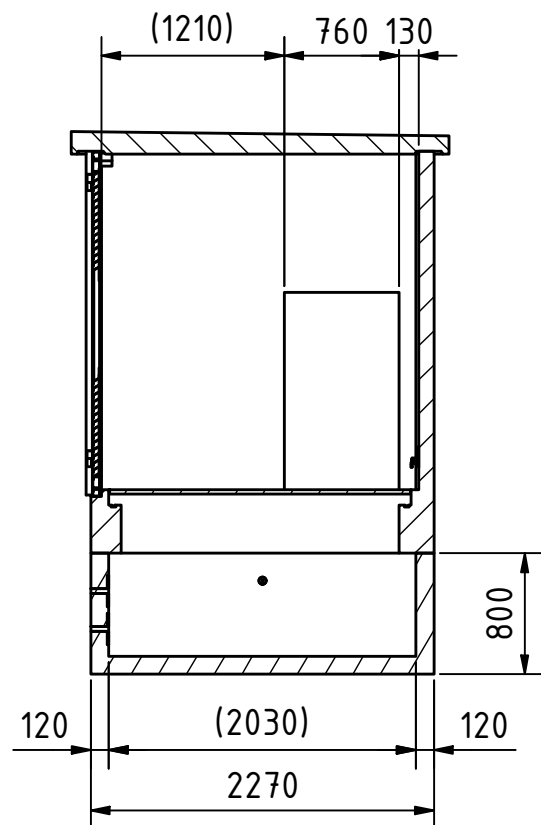
TEILELISTE PRODUKTION INTERN						
OBJEKT	ANZAHL	BAUTEILNUMMER	INDEX	TEIL	TITEL	MASSE
1	1	274381	f	115042	Baustromabdeckung_D165_L150	0 kg
2	1	238397	a	111895	BTE-23	54 kg
3	1	238400	a	111890	BTE-23	51 kg
4	2	211754	c		Erddurchfuehrung_innen_aussen_verbunden	2 kg
5	1	205346	i	107502	Erdschiene_12xM12_komplett	1 kg
6	10	211512	b	102453	HAUFF_HSI_150-KMA_163-148_L120	1 kg
7	1	320598	a	115180	Holzbarriere_kpl_L765	1 kg
8	1	320592	-		MIDI_Gebaeude	10556 kg
9	1	320593	-		MIDI_Kabelkeller	4895 kg
10	1	280927	a		NSV_1204x2000x300	265 kg
11	1	212828	a		Trafo_630kVA	1957 kg
12	1	320596	a		Xiria-C_LT-LT	350 kg



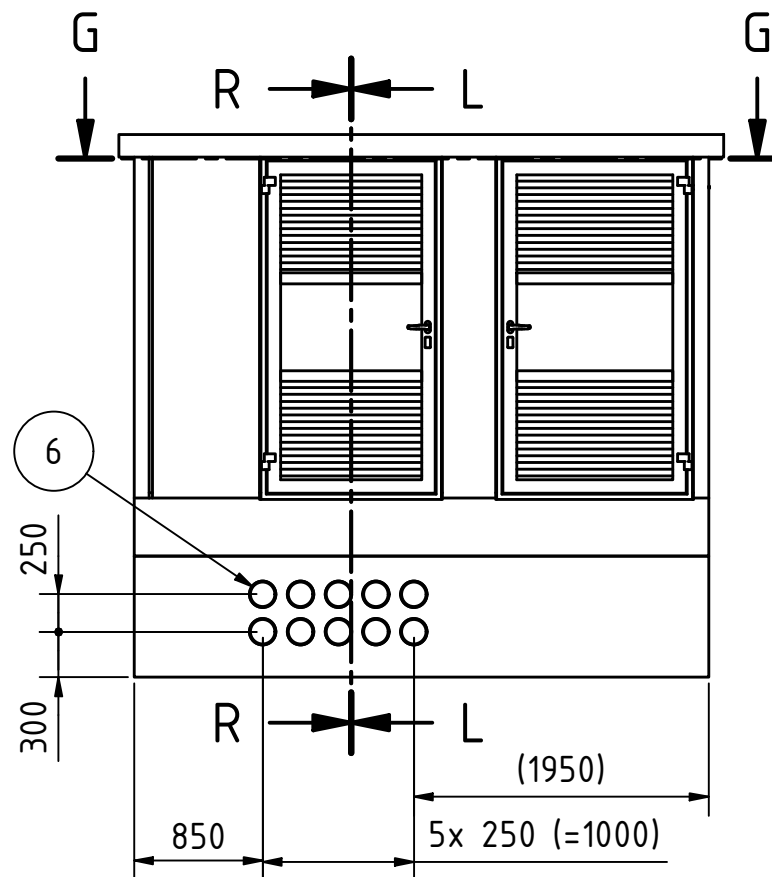
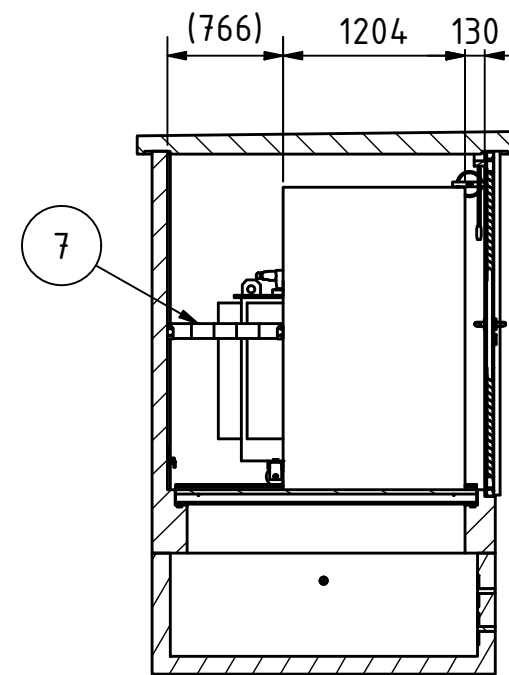
Gesamtgewicht: -
 Diese Zeichnung ist geistiges Eigentum der F. Borner AG. Ohne schriftliche Bewilligung darf sie weder vervielfältigt, noch an Dritte weitergegeben werden.

EW Aadorf		Kommentar		max. Leistungsausbau 1000kVA	
Disposition MIDI 2136		Erstellt		18.07.2024 hch	
TS Aadorferstrasse 242, 9547 Wittenwil		Geprüft		18.07.2024 hch	
 F. Borner AG, CH-6260 Reiden T 062 749 00 00, www.borner.ch		Massstab	Blatt	Total	Format
		1 : 50	1	2	A3
Nr. 20242912-03-01			Index		
			b		

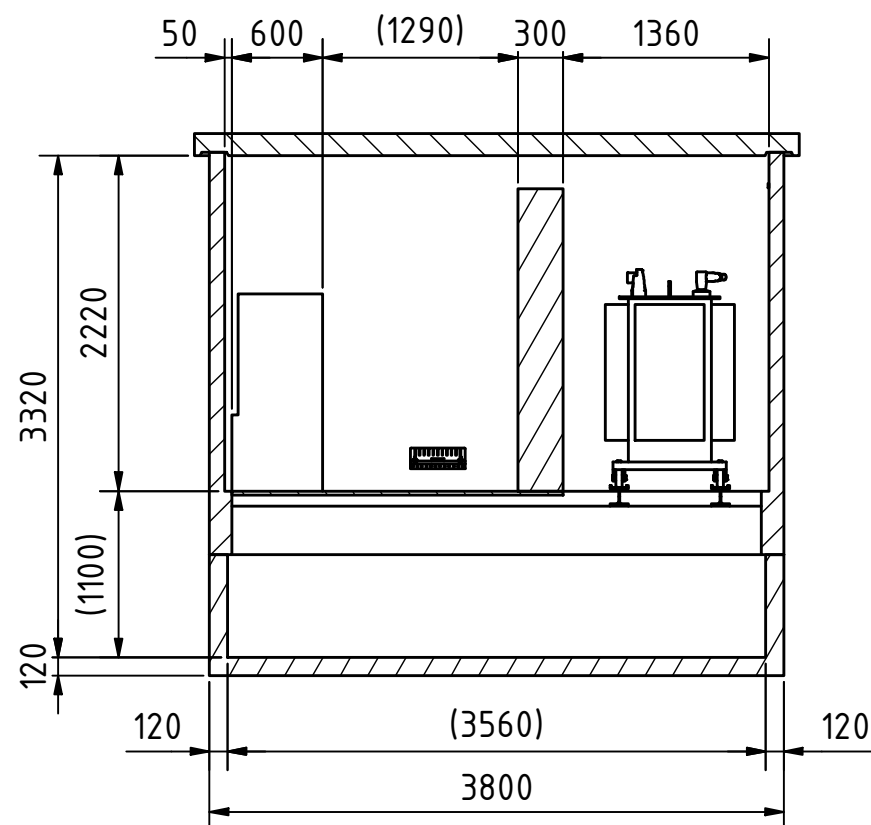
L-L (1 : 50)



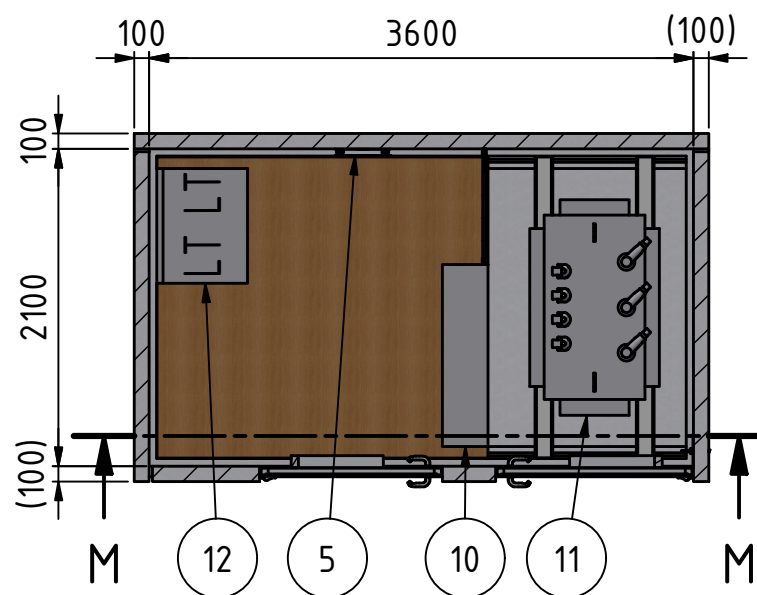
R-R (1 : 50)




M-M (1 : 50)

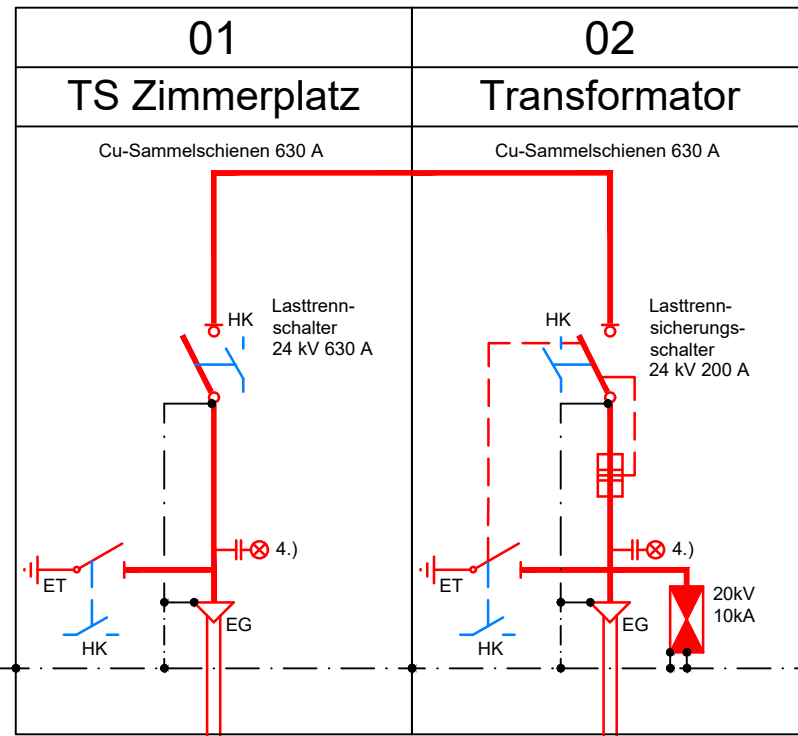


G-G (1 : 50)



Diese Zeichnung ist geistiges Eigentum der F. Borner AG. Ohne schriftliche Bewilligung darf sie weder vervielfältigt, noch an Dritte weitergegeben werden.

EW Aadorf		Kommentar		max. Leistungsausbau 1000kVA	
Disposition MIDI 2136		Erstellt		18.07.2024 hch	
TS Aadorferstrasse 242, 9547 Wittenwil		Geprüft		18.07.2024 hch	
 BORNER Innovative Energietechnik		Massstab		Blatt	
		1 : 50		2	
F. Borner AG, CH-6260 Reiden T 062 749 00 00, www.borner.ch		Total		Format	
		2		A3	
Nr.		Index			
20242912-03-01		b			



Mittelspannungsanlage:

- Fabrikat: **Eaton**
- Typ: **Xiria**
- Technischdaten:
 - Nennspannung: **24kV**
 - Nennstrom: **630A**
 - Nennkurzzeitstrom 1 sek.: **21kA**

Schalertypen:

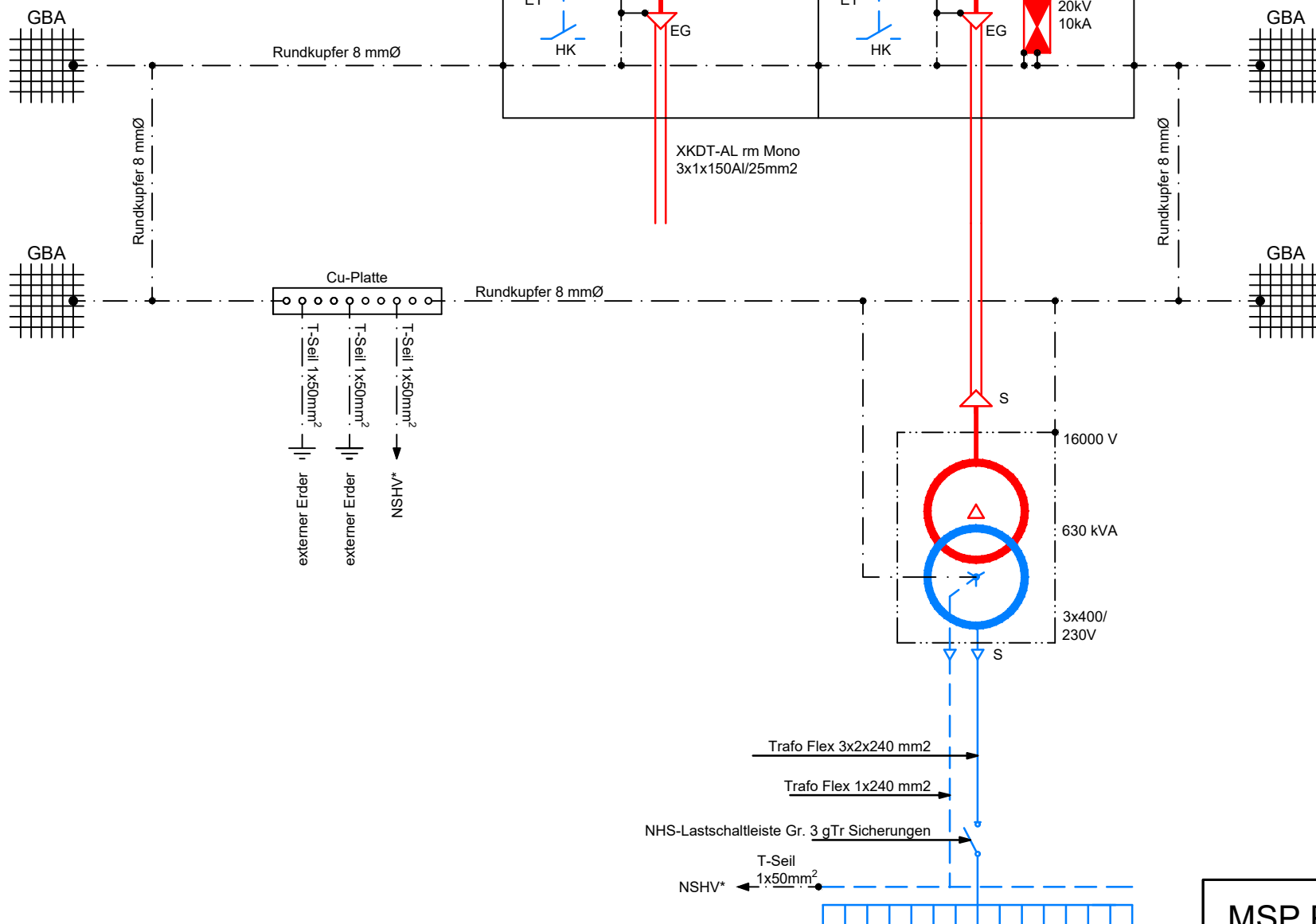
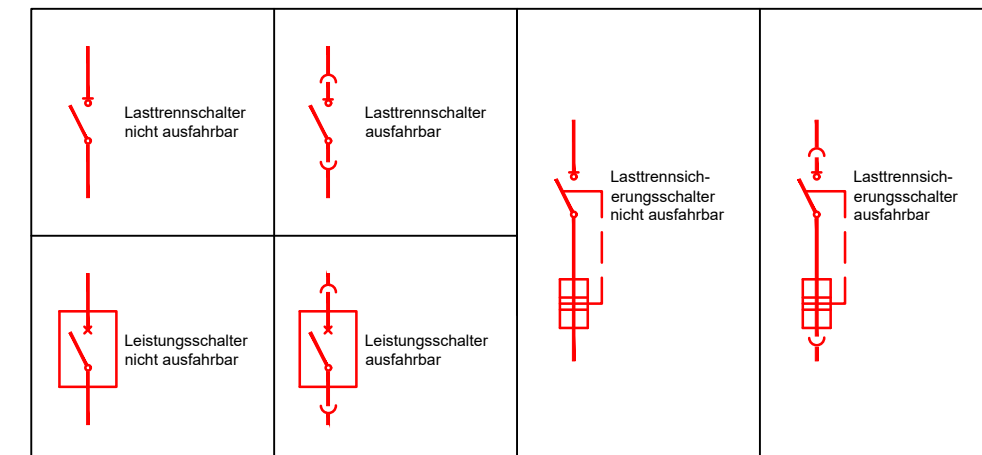
1. Lasttrennschalter
2. Lasttrennsicherungsschalter

Legende:

- Mittelspannung
- Niederspannung

- GBA = Gebäudearmierung
- EG = Endgarnitur
- ET = Erdtrenner
- S = Steckendverschluss MS+NS
- HK = Hilfskontakt
- PK = Prüfklemme
- WZ/BZ = Energiemessung

- 1.) = Sekundärrelais Speisung ab NSHV
- 2.) = Kabelumbauwandler 5P10
- 3.) = Stützerstromwandler 5P10
- 4.) = Kapazitive Spannungsanzeige



NS-VERTEILUNG
(gemäss separatem Schema)

MSP Prinzipschema TS Aadorferstrasse 242, Wittenwil

Elektroinstallations und Werke
EW AADORF
EW Aadorf Tel. 052 368 66 88
Schulstrasse 3 Fax. 052 368 66 89
CH-8355 Aadorf www.ewaadorf.ch

Masstab:	Format:	Änderung	Entwurf	Gezeich.	Kontrolle	Datum
- / -	A3q (420 x 297 mm)			mm	x	17.07.2024
BG-Nr.:	Blatt-Nr.:					
X	X					
Layout: MSP Prinzipschema A3q	Druckdatum: 17.07.2024					
Pfad: M:\01 Werke\01.13 Projekte\01.13.07 Anlagen EW\Witt. TS Aadorferstrasse 242, Neubau\01 Bauprojekt\ MSP Prinzipschema.dwg	Ausfertigung für:					