

GEMEINDE AADORF
ORTSTEIL GUNTERSHAUSEN

SANIERUNG OBERDORFSTRASSE

1. Etappe, Nord-Süd

AUFLAGEPROJEKT 2024

NORMALPROFIL 1 : 20

Ingenieurbüro für Tiefbau und Konstruktionen



8500 Frauenfeld Tel. 052 728 04 40
Gewerbstrasse 3
9555 Tobel Tel. 071 919 00 55
Flugenggsstrasse 3
8355 Aadorf Tel. 052 366 80 44
Gemeindeplatz 1

PLAN NR.: 10.19.09 / 2.2

FORMAT: 30 x 84 cm

AEND.:	ENTW.:	GEZ.:	KONTR.:	DAT.:
	AD	JS	AD	28.11.24

AUSFERTIGUNG FÜR:

GENEHMIGUNG:

Grabenauffüllung Werke

Bis 30cm über dem Rohrscheitel darf nicht schwer verdichtet werden.

Höhentoleranzen

Planie ± 10mm

Planum ± 20mm

Festigkeiten T3

Planie Me ≥ 80 MN/m²

Planum Me ≥ 15 MN/m²

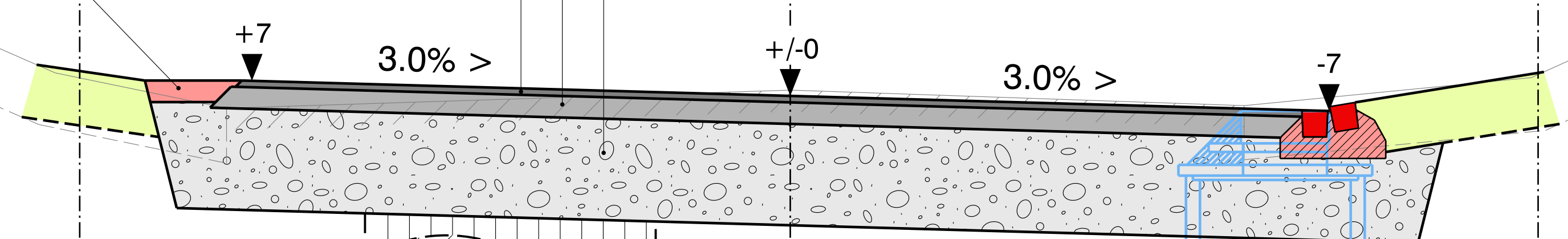
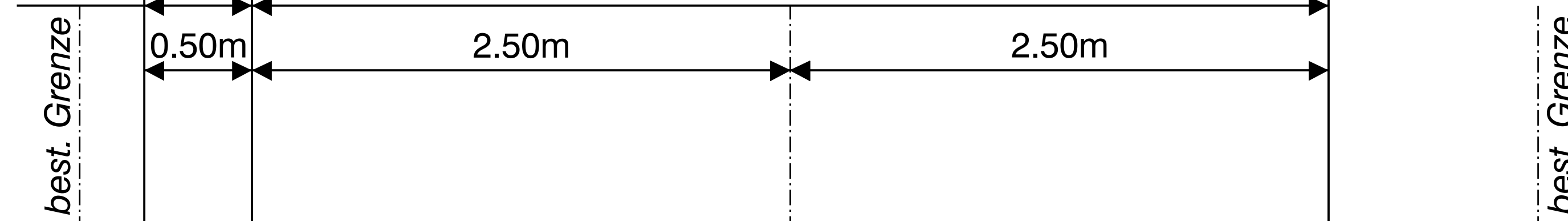
Einfassungen

Bundstein Typ 12 Norm TG 222.411

Bordstein Typ 12 komb. Norm TG 222.421

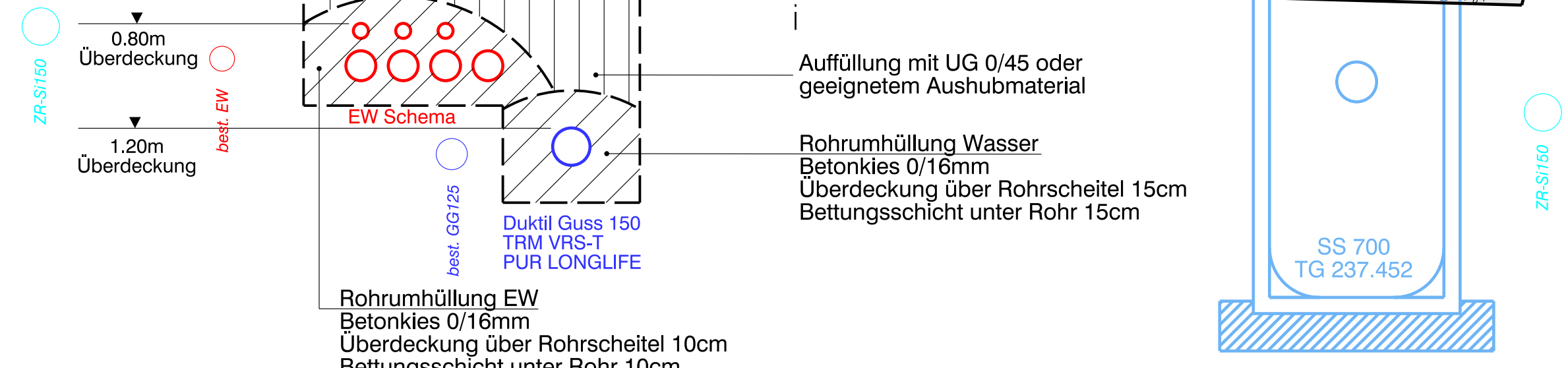
Strassenkies 0/22

Bankett Fahrbahn 5.00m



Aufbau

Deckschicht AC 8 N	30mm
Tragschicht AC T 22 N	100mm
Fundationsschicht UG 0/45	min. 470mm
TOTAL	min. 600mm



Auffüllung mit UG 0/45 oder geeignetem Aushubmaterial

Rohrumhüllung Wasser
Betonkies 0/16mm
Überdeckung über Rohrscheitel 15cm
Bettungsschicht unter Rohr 15cm

Rohrumhüllung EW
Betonkies 0/16mm
Überdeckung über Rohrscheitel 10cm
Bettungsschicht unter Rohr 10cm

SS 700
TG 237.452